

Scaldaqua A



**Note d'impiego e
Tecniche per
l'installazione**

CE

BIASI

AVVERTENZA

Questo libretto contiene dati ed informazioni destinati sia all'utente che all'installatore. Nello specifico l'utente deve porre attenzione ai capitoli: Avvertenze generali e sicurezze, Dispositivo fumi, Messa in funzione.



PERICOLO: Le indicazioni contrassegnate da questo simbolo devono essere osservate per evitare infortuni di origine meccanica o generica (es. ferite o contusioni).



PERICOLO: Le indicazioni contrassegnate da questo simbolo devono essere osservate per evitare infortuni di origine elettrica (folgorazione).



PERICOLO: Le indicazioni contrassegnate da questo simbolo devono essere osservate per evitare il pericolo d'incendio e di esplosione.



PERICOLO: Le indicazioni contrassegnate da questo simbolo devono essere osservate per evitare infortuni di origine termica (ustioni).



ATTENZIONE: Le indicazioni contrassegnate da questo simbolo devono essere osservate per evitare malfunzionamenti e/o danni materiali all'apparecchio o ad altri oggetti.



ATTENZIONE: Le indicazioni contrassegnate da questo simbolo sono informazioni importanti che devono essere lette attentamente.



AVVERTENZE GENERALI



WARNING

Il manuale d'istruzioni costituisce parte integrante del prodotto e di conseguenza deve essere conservato con cura e accompagnare sempre l'apparecchio; in caso di smarrimento o danneggiamento, ne richieda un'altra copia al Centro di Assistenza Tecnica.

- ✓ **L'installazione dell'apparecchio e qualsiasi altro intervento di assistenza e di manutenzione** devono essere eseguiti da personale qualificato secondo le indicazioni della legge del D.M. 37/08 ed in conformità alle norme UNI-CIG 7129 e 7131 e successivi aggiornamenti.
- ✓ **Per l'installazione** rivolgersi a personale specializzato.
- ✓ **L'apparecchio dovrà essere destinato all'uso previsto dal costruttore.** È esclusa qualsiasi responsabilità contrattuale ed extracontrattuale per danni causati a persone, animali o cose, da errori di installazione, di regolazione e di manutenzione o usi impropri.
- ✓ **I dispositivi di sicurezza o di regolazione automatica degli apparecchi** non devono, durante tutta la vita dell'impianto, essere modificati se non dal costruttore.
- ✓ **Quest'apparecchio serve a produrre acqua calda**, deve quindi essere allacciato ad una rete di distribuzione d'acqua calda sanitaria, compatibilmente alle sue prestazioni ed alla sua potenza.
- ✓ **In caso di fuoriuscite d'acqua**, chiudere l'alimentazione idrica ed avvisare con sollecitudine personale qualificato del Centro di Assistenza Tecnica.
- ✓ **In caso di assenza prolungata** chiudere l'alimentazione del gas. Nel caso in cui si preveda rischio di gelo, svuotare lo scaldacqua dall'acqua ivi contenuta.
- ✓ **In caso di guasto e/o di cattivo funzionamento dell'apparecchio**, disattivarlo, astenendosi da qualsiasi tentativo di riparazione o d'intervento diretto.
- ✓ **La manutenzione dell'apparecchio** dev'essere eseguita almeno una volta all'anno: programmarla per tempo con il Centro di Assistenza Tecnica significherà evitare sprechi di tempo e denaro.

REGOLE FONDAMENTALI DI SICUREZZA

WARNING

L'utilizzo dell'apparecchio richiede la stretta osservanza di alcune regole fondamentali di sicurezza.

- ✓ **Non utilizzare** l'apparecchio per scopi diversi da quelli cui è destinato.
- ✓ **È assolutamente vietato**appare con stracci, carte od altro le griglie di aspirazione o di dissipazione e l'apertura di aerazione del locale dov'è installato l'apparecchio.
- ✓ **Avvertendo odore di gas**, non azionare assolutamente interruttori elettrici, telefono e qualsiasi altro oggetto che possa provocare scintille. Aerare il locale spalancando porte e finestre e chiudere il rubinetto centrale del gas.
- ✓ **Non appoggiare oggetti sull'apparecchio.**
- ✓ **Non lasciare contenitori e sostanze infiammabili** nel locale dov'è installato l'apparecchio.
- ✓ **È vietato qualsiasi tentativo di riparazione** in caso di guasto e/o di cattivo funzionamento dell'apparecchio.
- ✓ **È vietato l'uso dell'apparecchio da parte di bambini o persone inesperte.**
- ✓ **È vietato intervenire su elementi sigillati.**

Dichiarazione di conformità

La sottoscritta **BSG Holding Srl**, con sede in Verona (Italia) - Via L. Biasi, 1, titolare del CERTIFICATO CE per i prodotti sottoelencati,

DICHIARA CHE GLI APPARECCHI

Scaldacqua istantanei a gas
<i>Modelli</i>
Scaldacqua 11A
Scaldacqua 14A

i cui nr. di matricola sono riportati sulla targhetta dell'apparecchio, sono conformi alle seguenti Direttive Europee:

- Regolamento (UE) 2016/426 sugli apparecchi che bruciano carburanti gassosi
- Direttiva Compatibilità Elettromagnetica 2014/30/UE
- Direttiva Bassa Tensione 2014/35/UE
- Direttiva progettazione ecocompatibile dei prodotti connessi all'energia 2009/125/CE
- Direttiva indicazioni del consumo di energia mediante etichettatura 2010/30/UE
- Regolamento delegato (UE) n. 812/2013
- Regolamento delegato (UE) n. 814/2013

Inoltre gli apparecchi sono costruiti a regola d'arte e realizzati secondo le norme tecniche di sicurezza, nel rispetto della legislazione tecnica vigente, come richiesto dall'art. 7 della Legge 5 marzo 1990, n. 46.

L'amministratore delegato
BSG Holding srl



INDICE

1 DESCRIZIONE SCALDACQUA.....	6
2 ISTRUZIONI PER L'USO	7
2.1 Messa in funzione.....	7
2.2 Funzionamento.....	7
2.3 Uso dell'apparecchio.....	8
3 CARATTERISTICHE TECNICHE.....	10
3.1 Schema di principio.....	10
3.2 Dati Tecnici	12
4 INSTALLAZIONE.....	14
4.1 Normative.....	14
4.2 Fissaggio a parete.....	14
4.3 Ventilazione dei locali.....	15
4.4 Evacuazione dei prodotti della combustione...	16
4.5 Collegamento elettrico a batteria.....	18
4.6 Collegamento gas.....	19
4.7 Collegamento acqua.....	19
5 PREPARAZIONE AL SERVIZIO	20
5.1 Trasformazione gas	20
6 MANUTENZIONE.....	23
6.1 Smontaggio del mantello	23
6.2 Anomalie: cause e rimedi.....	23
7 SMALTIMENTO E RICICLAGGIO.....	25
8 CONDIZIONI DI GARANZIA	26

<i>Modelli</i>
Scaldacqua 11A
Scaldacqua 14A

DESCRIZIONE DELL'APPARECCHIO

1 DESCRIZIONE SCALDACQUA

USO

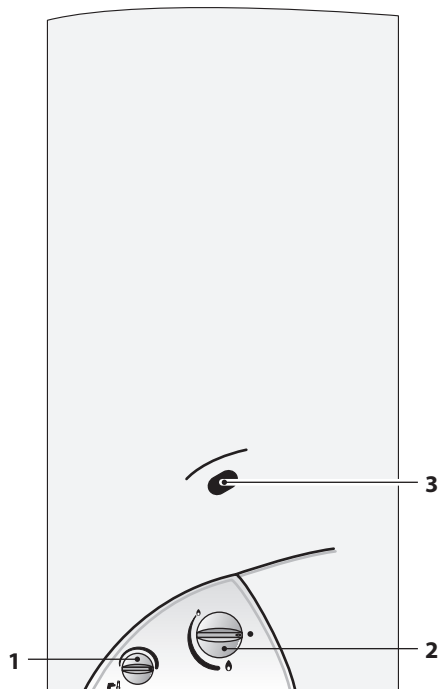


Figura 1.1

- 1 Selettore di temperatura dell'acqua
- 2 Manopola gas (economizzatore)
- 3 Visore fiamma
- 4 Dispositivo di controllo scarico fumi
- 5 Sonda NTC
- 6 Elettrodo di ionizzazione
- 7 Bruciatore
- 8 Flussimetro sanitario
- 9 Gruppo acqua
- 10 Valvola di sicurezza
- 11 Raccordo entrata acqua fredda
- 12 Raccordo Gas
- 13 Unità TBK
- 14 Microswitch

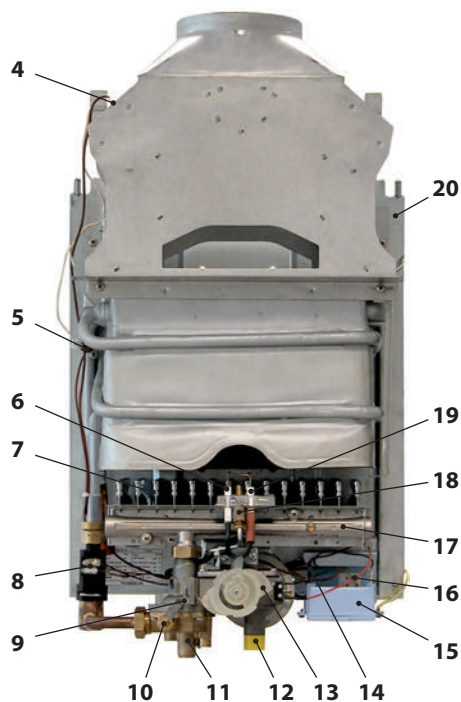


Figura 1.2

- 15 Contenitore batteria
- 16 Scheda elettronica di controllo
- 17 Collettore Gas
- 18 Bruciatore pilota
- 19 Elettrodo di accensione
- 20 Telaio

Nell'imballo dello scaldacqua si trovano:

n. 2 manopole da fissare al pannello di comando dopo l'installazione.

ISTRUZIONI PER L'USO

2 ISTRUZIONI PER L'USO

2.1 Messa in funzione

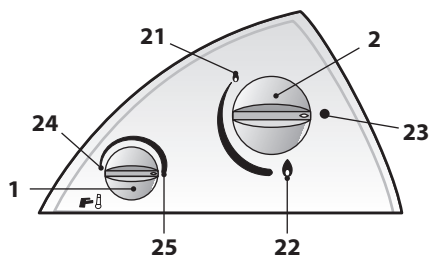


Figura 2.1

- 1 Selettore di temperatura dell'acqua
- 2 Manopola gas (economizzatore)
- 21 Regolazione gas al minimo
- 22 Regolazione gas al massimo
- 23 Spento
- 24 Regolazione temperatura acqua al minimo - Massimo prelievo
- 25 Regolazione temperatura acqua al massimo - Minimo prelievo

2.2 Funzionamento

Gli scaldacqua sono apparecchi a gas per la produzione istantanea di acqua calda. Il prelievo di acqua calda può essere effettuato da uno o più rubinetti di prelievo.

Alla richiesta di acqua calda, con l'apertura di un rubinetto di prelievo, il bruciatore principale si accende, e lo scaldacqua scalda l'acqua che scorre al suo interno.

Questi apparecchi a modulazione di fiamma sono particolarmente idonei per l'impiego con moderne rubinetterie, come miscelatori meccanici e termostati.

Questo scaldacqua, a differenza dei tradizionali scaldacqua a fiamma fissa, è equipaggiato di una valvola modulatrice, che ottimizza le prestazioni dello scaldacqua, dato che permette il funzionamento dell'apparecchio con minor pressione d'acqua e minor portata, modulan-

do la fiamma in relazione alla quantità di acqua prelevata, così da mantenere costante la temperatura dell'acqua erogata.

Gli scaldacqua sono apparecchi a variazione automatica di potenza di tipo "PROPORZIONALE", cioè in grado di adeguare il consumo del gas (modulazione di fiamma) ai prelievi di acqua richiesti caso per caso.

Questo apparecchio è dotato di una apparecchiatura elettronica alimentata da una batteria da 1,5 V che provvede alla accensione automatica della fiamma pilota e poi del bruciatore, ogni volta che viene richiesta acqua calda.

Il controllo della avvenuta accensione e della presenza della fiamma viene effettuato dalla scheda tramite la ionizzazione di fiamma.

Modelli 11: per prelievi di acqua da 2,7 a 5,5 l/min la temperatura dell'acqua fornita rimane pressoché costante intorno ad un valore di 60°C, (in questa condizione la valvola del gas provvede a fornire al bruciatore la quantità di gas proporzionata alla quantità di acqua richiesta), oltre i 5,5 l/min fino ai 11,0 l/min la temperatura dell'acqua varia dai 60°C ai 40°C.

Modelli 14: per prelievi di acqua da 2,7 a 7,0 l/min la temperatura dell'acqua fornita rimane pressoché costante intorno ad un valore di 60°C, (in questa condizione la valvola del gas provvede a fornire al bruciatore la quantità di gas proporzionata alla quantità di acqua richiesta), oltre i 7,0 l/min fino ai 14,0 l/min la temperatura dell'acqua varia dai 60°C ai 40°C.

ISTRUZIONI PER L'USO

2.3 Uso dell'apparecchio

Assicurarsi che il rubinetto del gas e tutti i rubinetti di utilizzazione dell'acqua siano chiusi.

- Aprire il rubinetto del contatore del gas o della bombola del gas di petrolio liquefatto (G.P.L.).
- Aprire il rubinetto gas, posto immediatamente prima dello scaldacqua sulla tubazione di arrivo del gas.
- Ruotare la manopola 2 (Figura 2.1) nella posizione 21 (funzionamento al minimo) o 22 (funzionamento al massimo) (Figura 2.1) e premerla leggermente.
- Alla richiesta di acqua calda, il dispositivo di accensione automatica accende la fiamma pilota, rilevata la presenza di fiamma si accende il bruciatore principale.
- Al termine della richiesta di acqua (chiudendo il rubinetto) il bruciatore principale e la fiamma pilota si spengono e l'apparecchio si dispone pronto per le successive richieste.

Nel caso non avvenga l'accensione nell'arco di un tempo di 60 secondi, il rilevatore di fiamma, riconoscendo l'assenza della fiamma stessa interrompe il flusso di gas e mette l'apparecchio nella posizione di blocco.

La situazione di blocco richiede un intervento manuale; per rimettere in funzione l'apparecchio, chiudere il rubinetto di prelievo dell'acqua, quindi riaprirlo, affinché la sequenza di accensione si riavvii automaticamente.

Nel caso di spegnimento accidentale del bruciatore principale, è previsto un tentativo di riavvio.

Se in 60 secondi l'apparecchio non si rimette in funzione, si ritorna in posizione di blocco precedentemente descritta.

Nel caso di guasti all'elettrodo di accensione si interrompe il flusso di gas, si realizza così la situazione di Sicurezza Positiva.

Gli apparecchi sono costruiti per funzionare con pressione normale di acqua; inoltre sono provvisti di un selettore di temperatura 1 (Figura 2.1).

Con il selettore di temperatura ruotato completamente a sinistra (la temperatura dell'acqua calda diminuisce) (24 in Figura 2.1), si ottiene la massima erogazione d'acqua calda. Con lo stesso girato completamente a destra (la temperatura dell'acqua calda aumenta) si ottiene la minima erogazione d'acqua calda.

La messa fuori servizio dell'apparecchio si ottiene ruotando la manopola 2 nella posizione (23).

Quando sono previsti lunghi periodi di non utilizzazione dello scaldacqua chiudere il rubinetto del gas o nel caso di alimentazione con GPL la valvola (rubinetto) della bombola.

Per ottenere prestazioni ottimali nel tempo, è opportuno far effettuare un controllo dell'apparecchio da personale qualificato almeno una volta all'anno.

Uso dell'economizzatore gas

L'apparecchio è equipaggiato di un dispositivo detto economizzatore gas, che dà la possibilità di selezionare a piacere la temperatura dell'acqua calda fornendola alla temperatura più prossima a quella di utilizzo, realizzando nel contempo un interessante risparmio di gas. Il dispositivo economizzatore viene inserito ruotando la manopola (2) fino al raggiungimento della posizione contrassegnata dalla fiamma piccola (21).

L'inserimento dell'economizzatore consente di limitare la massima potenza termica fornita quando le esigenze di utilizzo dovessero essere generalmente contenute (basso salto termico o ridotte portate di prelievo come ad

ISTRUZIONI PER L'USO

esempio durante il periodo estivo).

Pericolo di gelo

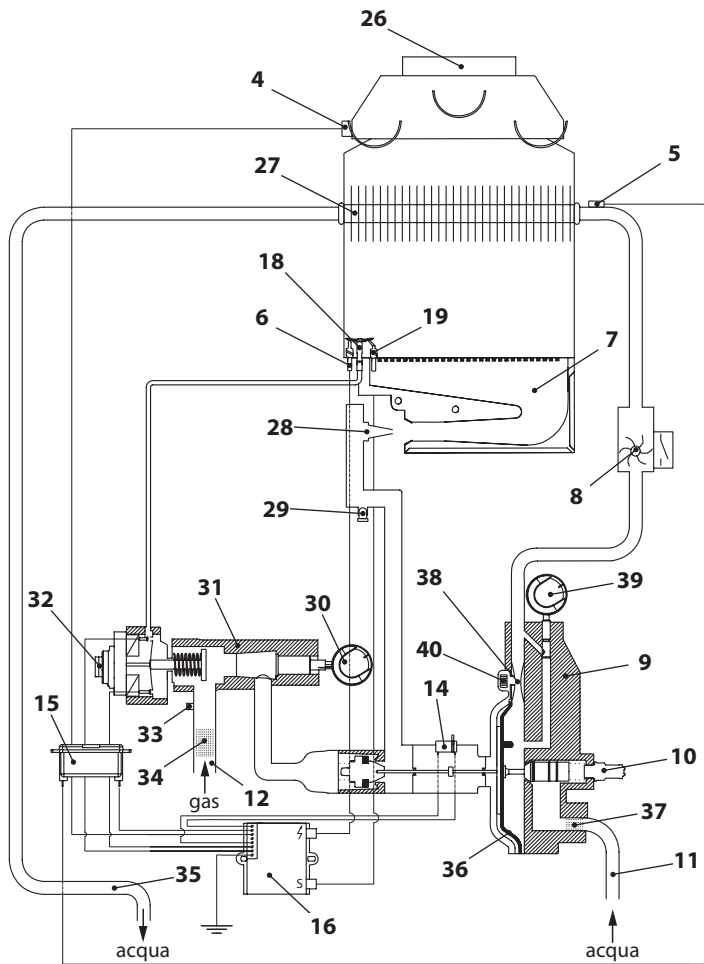


Se sussistono probabilità che nell'ambiente in cui è installato l'apparecchio la temperatura possa scendere al di sotto dello zero è necessario svuotarlo di tutta l'acqua contenuta.

CARATTERISTICHE TECNICHE

3 CARATTERISTICHE TECNICHE

3.1 Schema di principio



INSTALLAZIONE

Figura 3.1

CARATTERISTICHE TECNICHE

- 4 Dispositivo di controllo scarico fumi
- 5 Sonda NTC
- 6 Elettrodo di ionizzazione
- 7 Bruciatore
- 8 Flussimetro sanitario
- 9 Gruppo acqua
- 10 Valvola di sicurezza
- 11 Raccordo entrata acqua fredda
- 12 Raccordo Gas
- 14 Microswitch
- 15 Contenitore batteria
- 16 Scheda elettronica di controllo
- 18 Bruciatore pilota
- 19 Elettrodo di accensione
- 26 Cappa scarico
- 27 Scambiatore di calore
- 28 Iniettore
- 29 Presa di pressione
- 30 Economizzatore
- 31 Valvola gas
- 32 Dispositivo di controllo
- 33 Presa di pressione gas
- 34 Filtro gas
- 35 Uscita acqua calda
- 36 Membrana
- 37 Filtro ingresso acqua fredda
- 38 Venturi
- 39 Regolatore di temperatura
- 40 Vite di regolazione

CARATTERISTICHE TECNICHE

3.2 Dati Tecnici

		Scaldaqua 11A	Scaldaqua 14A
Portata termica nominale	kW	22,0	27,2
	kcal/h	18.917	23.388
Portata termica minima	kW	13,0	16,0
	kcal/h	11.178	13.758
Potenza termica nominale	kW	18,48	22,85
	kcal/h	18.917	23.388
Potenza termica minima	kW	10,70	12,96
	kcal/h	18.917	23.388
Rendimento a Q.max.	%	84	84

GAS			Scaldaqua 11A	Scaldaqua 14A
Hi. (15°C, 1013,25 mbar)	Metano G20	MJ/m ³	34,02	34,02
	Butano G30	MJ/kg	45,65	45,65
	Propano G31	MJ/kg	46,34	46,34
Pressione nominale di alimentazione	Metano G20	mbar	20	20
	Butano G30	mbar	28-30	28-31
	Propano G31	mbar	37	37
Consumo	Metano G20	m ³ /h	2,30	2,88
	Butano G30	kg/h	1,7	2,1
	Propano G31	kg/h	1,7	2,1
Pressione bruciatore Max.	Metano G20	mbar	15,3	13,0
	Butano G30	mbar	25,0	25,0
	Propano G31	mbar	33,3	32,0
Pressione bruciatore Min.	Metano G20	mbar	6,3	4,9
	Butano G30	mbar	8,6	9,0
	Propano G31	mbar	13,2	11,0
Ugello fiamma pilota	Metano G20	Ø mm	0,36	0,36
	Butano G30	Ø mm	0,23	0,23
	Propano G31	Ø mm	0,23	0,23
Ugello bruciatore principale	Metano G20	Ø mm	1,07	1,13
	Butano G30	Ø mm	0,70	0,72
	Propano G31	Ø mm	0,70	0,72
Ugelli		N.	12	14
Attacco gas		Ø	1/2"	1/2"
Portata massica dei fumi	Metano G20	g/s	13,2	18,4
	Butano G30	g/s	12,4	17,7
	Propano G31	g/s	13,0	19,0
Temperatura fumi	Metano G20	°C	160	126
	Butano G30	°C	153	122
	Propano G31	°C	152	157
Categoria			II2H3+	
Paese di destinazione			IT	

ACQUA			Scaldaqua 11A	Scaldaqua 14A
Portata acqua (con selettore di temp. al minimo)		l/min	11,0	14,0
Pressione minima acqua (con selettore di temp. al massimo)		bar	0,5	0,5
Portata acqua (con selettore di temp. al massimo)		l/min	2,7	2,7
Pressione minima acqua (con selettore di temp. al minimo)		bar	0,1	0,1
Pressione normale		bar	2,0	2,0
Pressione massima		bar	10	10
Attacchi ingresso acqua fredda		Ø	3/4"	3/4"
Attacchi uscita acqua calda		Ø	1/2"	1/2"
Tubo scarico fumi		Ø mm	110	130

CARATTERISTICHE TECNICHE

SCARICHI FUMI		Scaldaqna 11A	Scaldaqna 14A
Scaldaqna tipo		B11BS	
Condotto fumi	Ø mm	110	130

DIMENSIONI E PESI		Scaldaqna 11A	Scaldaqna 14A
Dimensioni con imballo	mm	635x361x270	750x430x285
Dimensioni senza imballo	mm	575x310x220	640x380x225
Peso con imballo	Kg	11,8	13,8
Peso senza imballo massima	Kg	10,3	12,2

Modelli			Scaldaqna 11A	Scaldaqna 14A
Produzione di acqua calda: profilo di carico dichiarato	-	-	M	XL
Produzione di acqua calda: classe di efficienza energetica	-	-	B	A
Produzione di acqua calda: efficienza energetica (*8)	η_{WH}	%	57	81
Consumo energetico annuale (*8)	AEC	kWh	8	19
Altro profilo di carico	-	-	-	-
Produzione di acqua calda: efficienza energetica con profilo di carico supplementare	η_{WH} additional	%	-	-
Consumo energetico annuale con profilo di carico supplementare	AEC	kWh	-	-
Regolazione temperatura del regolatore della temperatura	-	°C	-	-
Potenza sonora all'interno	L_{WA} indoor	dB(A)	62	57
Possibilità di funzionamento esclusivo rispetto ai periodi di carico debole	-	-	-	-
Consumo energetico giornaliero	Q_{elec}	kWh	-	-
Tutte le manovre specifiche per montaggio, installazione e manutenzione sono descritte nelle istruzioni per l'uso e l'installazione. Leggere e seguire le istruzioni di uso e installazione.				
Valore „smart“, 1“: le informazioni relative all'efficienza energetica per la produzione di acqua calda e al consumo annuale di energia e combustibile valgono solo se è inserita la regolazione intelligente.				
Smart	-	-	-	-
Negli apparecchi con centraline integrate e azionate in base alle condizioni atmosferiche, l'efficienza del riscaldamento dei locali legata alla stagione comprende, oltre alla funzione termostato attivabile, anche il fattore di correzione della classe tecnologica VI. In caso di disattivazione di questa funzione è possibile che si verifichi uno scostamento dell'efficienza del riscaldamento locali legata alla stagione.				
Tutti i dati contenuti nelle informazioni sul prodotto sono stati rilevati applicando le disposizioni delle direttive europee. Differenze rispetto alle informazioni sul prodotto riportate in un altro punto possono essere il risultato di condizioni di controllo diverse. Sono significativi e validi solo i dati contenuti in queste informazioni sul prodotto.				
Leggere e seguire le istruzioni di uso e installazione relative a montaggio, installazione, manutenzione, smontaggio, riciclaggio e/o smaltimento.				

(*8) per condizioni climatiche medie.

INSTALLAZIONE

4 INSTALLAZIONE

4.1 Normative

L'impiego delle apparecchiature a gas è sottoposto ad una precisa regolamentazione. È pertanto indispensabile osservare le normative UNI-CIG 7129 e 7131.

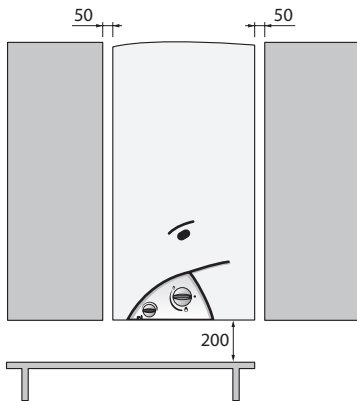
Per i gas di petrolio liquefatti (G.P.L.), l'installazione dovrà essere conforme alle prescrizioni delle società distributrici e rispondere ai requisiti delle norme sopra citate.

4.2 Fissaggio a parete



Non installare questo apparecchio in un locale che presenti una atmosfera ambiente contenente polveri o vapori grassi e/o corrosivi.

- L'apparecchio deve essere installato su una parete idonea ed in prossimità di un condotto di evacuazione fumi.
- Per consentire le operazioni di manutenzione è indispensabile lasciare intorno all'apparecchio le distanze minime indicate in Figura 4.1.



Tutte le misure sono in mm

Figura 4.1

Ubicazione

- Lo scaldacqua non deve essere mai chiuso ermeticamente in un mobile o una nicchia ma deve essere previsto un adeguato afflusso d'aria (Figura 4.1).
- Lo scaldacqua non deve essere posto al di sopra di una cucina o altro apparecchio di cottura al fine di evitare la deposizione del grasso dei vapori di cucina e conseguentemente un cattivo funzionamento.
- Le pareti sensibili al calore (per es. quelle in legno) devono essere protette con opportuno isolamento.

Misure per posizionare i supporti di fissaggio dello scaldacqua Figura 4.2 - Figura 4.3

L'apparecchio deve essere fissato ad un'altezza facilmente raggiungibile per essere acceso o spento. Posizionare la dima di carta sul muro, segnare i fori di fissaggio dei ganci e forare con una punta da $\varnothing 8$ mm per una profondità di 40 mm per fissare i ganci nel muro utilizzando gli appositi tasselli.

Scaldacqua 11A

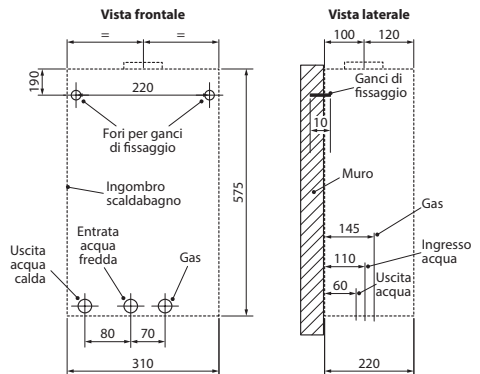


Figura 4.2

INSTALLAZIONE

Scaldacqua 14A

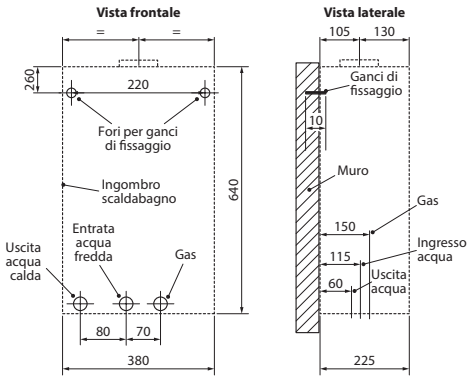


Figura 4.3

N.B.: Se l'impianto idraulico è sotto traccia tenete conto anche del loro asse rispetto all'ingombro dello scaldacqua.

4.3 Ventilazione dei locali

L'installazione dello scaldacqua deve sottostare a tutte le prescrizioni contenute nella norma UNI-CIG 7129 e 7131 ed aggiornamenti. Consultare il presente libretto di istruzioni alla sezione "Normative" a pag. 14.



Questo apparecchio può essere installato e funzionare solo in locali permanentemente ventilati secondo la norma UNI 7129.

Volumi d'aria

È indispensabile che nei locali in cui sono installati apparecchi a gas (di tipo B) possa affluire almeno tanta aria quanta ne viene richiesta dalla regolare combustione del gas e dalla ventilazione del locale.

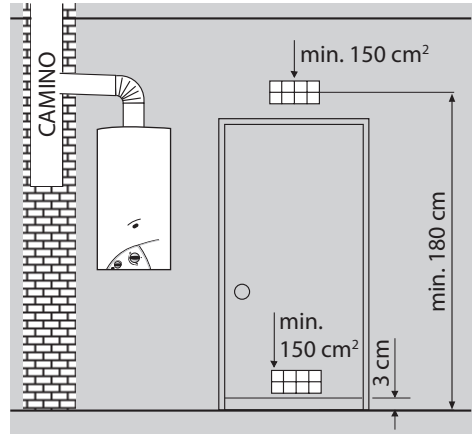


Figura 4.4

È vietata per la sua pericolosità, il funzionamento nello stesso locale di aspiratori, caminetti e simili contemporaneamente allo scaldacqua.

L'ambiente in cui è installato lo scaldacqua deve essere provvisto della regolare presa d'aria per la ventilazione del locale.

Afflusso dell'aria

L'afflusso naturale dell'aria deve avvenire per via diretta attraverso:

- aperture permanenti praticate su pareti del locale da ventilare che danno verso l'esterno;
- condotti di ventilazione, singoli oppure collettivi ramificati.

L'aria di ventilazione deve essere prelevata direttamente dall'esterno, in zona lontana da fonti di inquinamento.

È consentita anche la ventilazione indiretta, mediante prelievo dell'aria da locali attigui a quello da ventilare, con le avvertenze e le limitazioni di seguito riportati:

INSTALLAZIONE

- il locale adiacente sia dotato di ventilazione diretta;
- nel locale da ventilare siano installati solo apparecchi raccordati a condotti di scarico;
- il locale adiacente non sia adibito a camera da letto o non costituisca parte comune dell'immobile;
- il locale adiacente non sia un ambiente con pericolo di incendio, quali rimesse, garage, magazzini di materiali combustibili, ecc.
- il locale adiacente non sia messo in depressione rispetto al locale da ventilare per effetto di tiraggio contrario (il tiraggio contrario può essere provocato dalla presenza nel locale, sia di altro apparecchio di utilizzazione funzionante a qualsivoglia tipo di combustibile, sia di un caminetto, sia di qualunque dispositivo di aspirazione, per i quali non sia stato previsto un ingresso di aria);
- il flusso dell'aria dal locale adiacente sino a quello da ventilare possa avvenire liberamente attraverso aperture permanenti.

4.4 Evacuazione dei prodotti della combustione

Gli scaldacqua sono di tipo B11BS, quindi equipaggiati di un dispositivo di controllo dello scarico fumi.

Il condotto fumi ha un diametro di 110 mm per il modello "11A" e di 130 mm per il modello "14A".

Per l'evacuazione dei prodotti della combustione riferirsi alla normativa UNI-CIG 7129 e 7131 ed aggiornamenti. Consultare anche il presente libretto di istruzione alla sezione "Normative" a pag. 14.

Gli apparecchi a gas, muniti di attacco per il tubo di scarico dei fumi, devono avere un collegamento diretto a camini o canne fumarie di sicura efficienza; solo in mancanza di questi è

consentito che gli stessi scarichino i prodotti della combustione direttamente all'esterno. Il raccordo degli apparecchi ad un camino o ad una canna fumaria avviene a mezzo di canali da fumo.

I canali da fumo devono essere collegati al camino od alla canna fumaria nello stesso locale in cui è installato l'apparecchio, o, tutt'al più, nel locale contiguo, devono essere a tenuta e realizzati in materiali adatti a resistere nel tempo alle normali sollecitazioni meccaniche, al calore ed all'azione dei prodotti della combustione e delle loro eventuali condense. In qualsiasi punto del canale da fumo e per qualsiasi condizione esterna, la temperatura dei fumi deve essere superiore a quella del punto di rugiada.

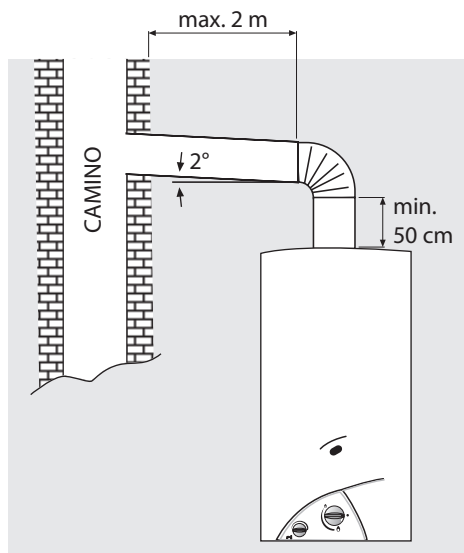


Figura 4.5

Dispositivo di controllo scarico fumi

L'apparecchio è equipaggiato di serie di un dispositivo di controllo allo scarico fumi. Il dispositivo controlla la corretta evacuazione dei

INSTALLAZIONE

prodotti della combustione, cioè il flusso dei gas combustibili verso il condotto di scarico e la canna fumaria.

Il dispositivo di controllo è costituito da un "termostato" collegato all'apparecchiatura elettronica, il suo intervento provoca l'interruzione del flusso del gas sia al bruciatore principale che alla fiamma pilota.

L'intervento del dispositivo di controllo può essere provocato da un'ostruzione totale o parziale del condotto di scarico o della canna fumaria.

Nel caso di avaria del dispositivo e dei suoi collegamenti elettrici, l'apparecchio non può essere messo in funzione, si garantisce una condizione di sicurezza. Nell'eventualità di una continua messa in sicurezza dell'apparecchio, provocato dall'intervento del dispositivo di controllo, è necessario richiedere l'intervento di un tecnico qualificato ed abilitato ai sensi della legge N° 46 del 5 Marzo 1990, per verificare la corretta evacuazione dei prodotti della combustione e l'efficienza del condotto di scarico e/o della canna fumaria, nel rispetto delle normative di installazione UNI-CIG 7129 e 7131.



Si fa espressamente divieto di intervenire sul dispositivo di controllo per modificare il suo stato od escludere la sua azione; ne va della vostra sicurezza e della sicurezza delle persone che vivono con voi.

Solo ed esclusivamente un tecnico qualificato ed autorizzato, facente parte del nostro servizio di assistenza tecnica, può intervenire sul dispositivo di controllo unicamente per verificarne il corretto funzionamento o per la sua sostituzione in caso di avaria.

Se si rendesse necessario sostituire il dispositi-

tivo di controllo, si invita ad utilizzare solo un "ricambio originale" fornito dal costruttore; dato che tale dispositivo è stato progettato, studiato e regolato per essere abbinato all'apparecchio

INSTALLAZIONE

4.5 Collegamento elettrico a batteria

L'apparecchio è alimentato da una batteria da 1,5 V modello LR20 di tipo alcalino a lunga durata, per cui non necessita di essere collegato alla rete elettrica.

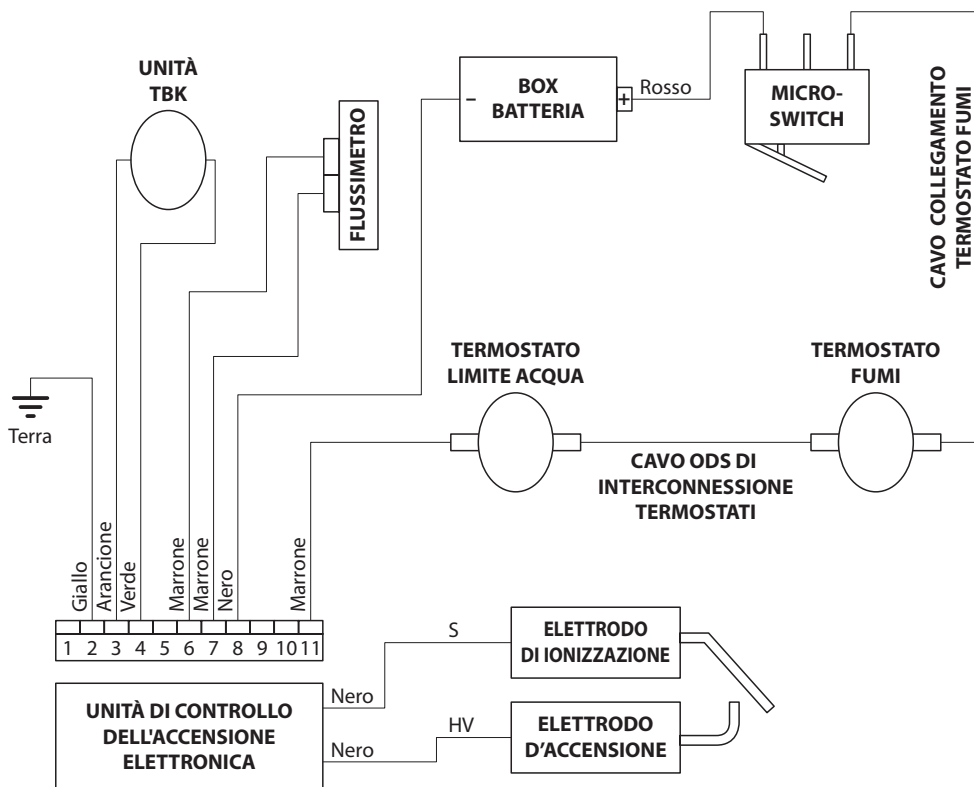


Figura 4.6

4.6 Collegamento gas

Consultare il presente libretto di istruzioni alla sezione "Normative" a pag. 14.

Determinare il diametro della tubazione secondo le norme vigenti. Prima di effettuare l'installazione dell'apparecchio è opportuno soffiare nella condotta del gas onde eliminare eventuali residui di lavorazione. Collegare lo scaldacqua alla tubazione gas dell'impianto interno e inserire a monte dell'apparecchio un rubinetto per la intercettazione e l'apertura gas.

Gli scaldacqua funzionanti a G.P.L. e alimentati con bombole provviste di dispositivi di intercettazione e regolazione, devono essere collegati in maniera tale da garantire condizioni di sicurezza per le persone e per l'ambiente circostante.

Attenersi alle prescrizioni di norma.

Per la prima messa in funzione dell'apparecchio, far effettuare da personale professionalmente qualificato le seguenti verifiche:

- il controllo della tenuta interna ed esterna dell'impianto di adduzione del gas;
- la regolazione della portata del gas secondo la potenza richiesta dall'apparecchio;
- che l'apparecchio sia alimentato dal tipo di gas per il quale è predisposto (Vedi targa dati su apparecchio);
- che la pressione di alimentazione del gas sia compresa nei valori riportati in targhetta (G20 = 20 mbar, G30 / G31 = 28-30 / 37 mbar);
- che l'impianto di alimentazione del gas sia dimensionato per la portata necessaria all'apparecchio e che sia dotato di tutti i dispositivi di sicurezza e controllo prescritti dalle norme vigenti.

I In caso di assenza prolungata dell'utente dell'apparecchio, chiudere il rubinetto principale di adduzione del gas all'apparecchio.

Non ostruire le aperture di aera-zione del locale dove installato un apparecchio a gas per evitare situazioni pericolose quali la formazione di miscele tossiche ed esplosive.

Non utilizzare i tubi del gas come messa a terra di apparecchi elettrici.

4.7 Collegamento acqua

Collegare lo scaldacqua alla rete idrica e inserire un rubinetto di intercettazione dell'acqua a monte dell'apparecchio. Guardando l'apparecchio, l'entrata acqua fredda è a destra, l'uscita acqua calda è a sinistra.

Assicurarsi che le tubazioni del vostro impianto idrico non siano usate come prese di terra del vostro impianto elettrico o telefonico, non sono assolutamente idonee a questo uso. Potrebbero verificarsi in breve tempo gravi danni alle tubature, ed all'apparecchio.

PREPARAZIONE AL SERVIZIO

5 PREPARAZIONE AL SERVIZIO

5.1 Trasformazione gas

L'operazione di trasformazione dell'apparecchio da un gas di una famiglia ad un gas di un'altra famiglia può essere facilmente effettuata anche con apparecchio installato.

Le istruzioni per la trasformazione e regolazione nei vari tipi di gas, sono descritte di seguito.

Si ricorda che l'operazione di trasformazione deve essere effettuata da personale abilitato e qualificato ai sensi della Legge n° 46 del 5 Marzo 1990; vanno inoltre rispettate le disposizioni contenute nelle norme UNI CIG 7129 e 7131.

Trasformazione da metano a GPL

Prima di ogni operazione assicurarsi che l'alimentazione gas all'apparecchio sia chiusa.

I – Sostituzione dell'iniettore pilota

- Scollegare il tubetto fiamma pilota (Figura 5.1).

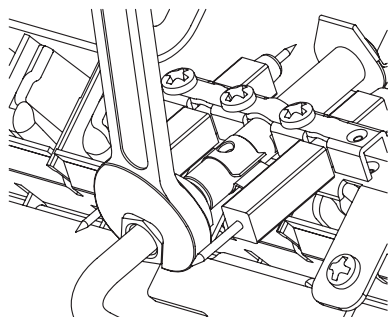


Figura 5.1

- Rimuovere l'iniettore pilota.
- Inserire l'iniettore e la guarnizione contenuti nel kit trasformazione (Figura 5.2).

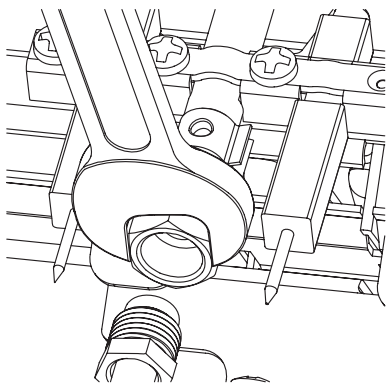


Figura 5.2

II – Sostituzione degli iniettori del bruciatore

- Svitare le viti che tengono in posizione la fiamma pilota (Figura 5.3).

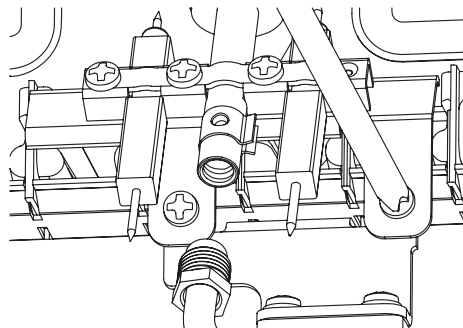


Figura 5.3

- Svitare il dado di fissaggio del bruciatore (Figura 5.4).

PREPARAZIONE AL SERVIZIO

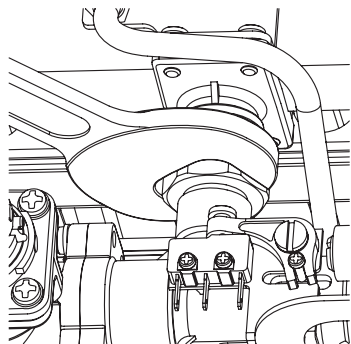


Figura 5.4

- Svitare le viti che tengono in posizione il diffusore (Figura 5.5).

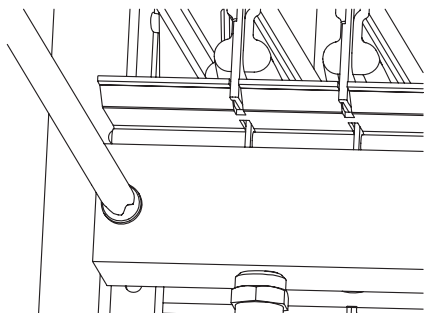


Figura 5.5

- Sfilare il diffusore.
- Svitare gli iniettori e sostituirli con quelli reperibili nel kit trasformazione.

III – Sostituzione diaframma acqua e diaframma gas

- Sostituire correttamente il diaframma acqua e il diaframma gas (Figura 5.6).

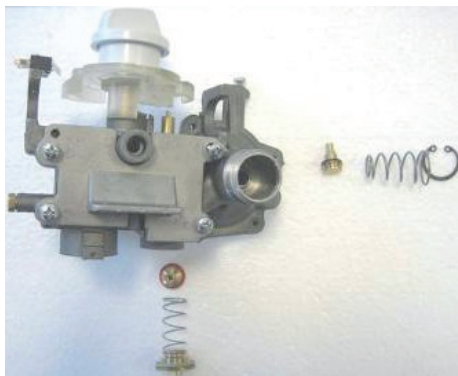


Figura 5.6

IV – Messa fuori servizio del regolatore di portata

- Rimuovere il tappo di protezione.
- Regolare la vite del regolatore di portata in modo che vi sia il massimo passaggio di gas (disco completamente in orizzontale).

! Dopo la regolazione sigillare il tappo con vernice, lacca o altro materiale adeguato allo scopo.

N.B.: Si ricorda che per il funzionamento a GPL è necessario prevedere un regolatore di pressione all'alimentazione dell'apparecchio, regolato alla pressione di 30 mbar per il funzionamento a Gas Butano e 37 mbar per il funzionamento a Gas Propano.

I valori sopra indicati devono essere misurati con un manometro la cui presa è collegata alla presa di pressione reperibile all'ingresso dell'apparecchio.

PREPARAZIONE AL SERVIZIO

Trasformazione da GPL a metano

Eseguire le operazioni descritte ai punti I, II e III.

IV – Messa in servizio del regolatore di portata

- Rimuovere il tappo di protezione.
- Regolare la vite del regolatore di portata in modo che al bruciatore sia rilevata la pressione indicata nella sezione "Dati Tecnici" a pag. 12.

N.B.: Assicurarsi che la pressione di gas in alimentazione sia di 20 mbar.



Dopo la regolazione sigillare il tappo con vernice, lacca o altro materiale adeguato allo scopo.



Effettuata la messa in funzione dell'apparecchio, controllare con soluzione saponosa la perfetta tenuta delle parti gas smontate.



ATTENZIONE - IMPORTANTE Scrivere sulla targa adesiva in dotazione "Apparecchio trasformato", la data di avvenuta trasformazione, il nome e la firma di chi ha effettuato l'operazione, incollare la stessa in prossimità della targa preesistente.

Incollare inoltre l'etichetta adesiva "Trasformato a Gas" sovrapponendola alla preesistente, sulla parte frontale della cappa.

6 MANUTENZIONE

Per un uso corretto nel tempo far eseguire un controllo dell'apparecchio da personale qualificato almeno una volta l'anno.

Prima di effettuare qualsiasi operazione di pulizia, manutenzione, apertura o smontaggio dei pannelli dello scaldacqua, spegnere l'apparecchio chiudendo il rubinetto del gas. In particolare controllare il bruciatore principale e la fiamma pilota, l'elettrodo di accensione, la valvola di sicurezza e la tenuta del circuito gas. Verificare che non siano ostruite le sezioni di passaggio fumi dello scambiatore.

Per effettuare la pulizia dei pannelli esterni utilizzare un panno imbevuto di acqua e sapone. Non utilizzare solventi, polveri e spugne abrasive.



Non effettuare pulizie dell'apparecchio e/o delle sue parti con sostanze facilmente infiammabili (esempio: benzina, alcoli, nafta, ecc.).

6.1 Smontaggio del mantello

Per lo smontaggio del mantello procedere come segue (Figura 6.1):

- Togliere la manopola del selettore (B) e la manopola (A).
- Svitare la vite (C).
- Spostare verso l'alto il mantello allo scopo di liberarlo dai ganci superiori e laterali.
- Spostare in avanti il mantello.
- Per rimettere il mantello, procedere in maniera inversa.

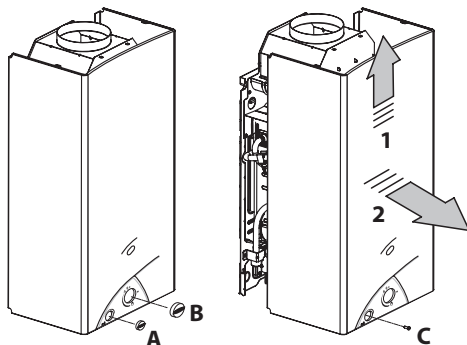


Figura 6.1

6.2 Anomalie: cause e rimedi

Per un buon funzionamento dello scaldacqua, per prolungare la sua durata e perché funzioni sempre nelle ottimali condizioni di sicurezza, è opportuno, almeno una volta all'anno, fare ispezionare l'apparecchio da personale qualificato.

Si tratterà normalmente di effettuare le seguenti operazioni:

- Rimozione di eventuali ossidazioni dai bruciatori.
- Rimozione di eventuali incrostazioni dall'elettrodo della candele.
- Pulizia della camera di combustione.
- Controllo dell'accensione, spegnimento e funzionamento dell'apparecchio.
- Controllo della tenuta dei raccordi e tubazioni dei collegamenti gas ed acqua.

Attenzione: le indicazioni seguenti sono indirizzate unicamente a tecnici qualificati ed autorizzati ad interventi sull'apparecchio.

MANUTENZIONE

ANOMALIE	CAUSE	RIMEDI
Non vi è presenza di scintilla.	Batteria esaurita.	Sostituire.
	Cavo elettrico del piezo staccato.	Inserire.
	Scheda elettronica guasta.	Verificare, sostituire.
	Non vi è sufficiente pressione di acqua.	Intervenire sull'impianto per garantire la pressione ruotare il selettore tutto a destra.
	Membrana guasta.	Sostituire.
	Elettrodo guasto.	Sostituire.
Non si accende il pilota in presenza di scintilla.	Dispositivo di controllo guasto.	Sostituire.
	Manca alimentazione gas.	Aprire il rubinetto gas.
	Aria nella tubazione del gas.	Sfogare gas.
Non si spegne il bruciatore alla chiusura dell'acqua.	Sporcizia sulla sede dell'otturatore gas.	Verificare, pulire.
	Pistoncino o stelo della valvola acqua bloccato in apertura.	Smontare, pulire ed eventualmente sostituire.
	Leva micro bloccata in apertura.	Verificare.
	Nella versione a GPL controllare la pressione di alimentazione gas.	Regolare e nel caso sostituire il regolatore di pressione della bombola.
Le lamelle dello scambiatore si sporcano in breve tempo.	Cattivo tiraggio o ambiente troppo polveroso.	Controllare efficienza canna fumaria.
	Fiamme gialle.	Controllare tipo di gas e pulire il bruciatore.
	Eccessivo consumo di gas.	Controllare e regolare.
Odore di gas.	È dovuto a perdite nel circuito delle tubazioni, occorre controllare le tubazioni ed individuare la perdita.	Non attivare interruttori elettrici o qualsiasi oggetto che provochi scintille aerare il locale.
Odore di gas combust.	Possano essere dovuti ad ostruzioni nel circuito dei fumi.	Controllare l'efficienza della canna fumaria e del condotto fumi.
	Consumo eccessivo di gas.	Controllare e regolare.

SMALTIMENTO E RICICLAGGIO

7 SMALTIMENTO E RICICLAGGIO

Lo scaldabagno e i suoi eventuali accessori devono essere smaltiti adeguatamente differenziando, ove possibile i vari materiali.

Lo smaltimento dell'imballo utilizzato per il trasporto della caldaia deve essere effettuato dall'installatore.



Per il riciclaggio e lo smaltimento dello scaldabagno e degli eventuali accessori rispettare quanto stabilito dalla normativa vigente. In particolare per le apparecchiature elettroniche fare riferimento alla Direttiva 2012/19/UE e ALLEGATO IX del Decreto italiano di recepimento del DL49/14.



GARANZIA

8 CONDIZIONI DI GARANZIA

1) Oggetto e durata della garanzia

- 1.1) La **BSG Caldaie a Gas S.p.A.** (di seguito Produttore) garantisce la qualità ed il buon funzionamento di ogni apparecchio di propria produzione e/o commercializzazione installato in Italia, Città del Vaticano e Repubblica di San Marino.
- 1.2) La garanzia fornita dal Produttore ha validità di anni 2 (due) a decorrere dalla data di acquisto riportata sul documento fiscale (fattura o scontrino).

2) Denuncia dei vizi

- 2.1) Il cliente deve denunciare il difetto di conformità entro 2 (due) mesi dalla data di constatazione dello stesso, mediante comunicazione all'assistenza tecnica autorizzata.

3) Interventi in garanzia

- 3.1) Durante il periodo di garanzia il Produttore, attraverso i Centri di Assistenza Autorizzati, si impegna alla risoluzione di eventuali difetti di conformità mediante la riparazione o sostituzione gratuita delle parti difettose.
- 3.2) I suddetti interventi sono effettuati gratuitamente per il Cliente nella misura in cui si tratti di spese indispensabili ai fini dell'eliminazione dei difetti originari del prodotto.
- 3.3) Le riparazioni o le sostituzioni effettuate in garanzia non danno luogo al prolungamento o al rinnovo della stessa.
- 3.4) In caso di sostituzione di una parte componente l'apparecchio, la stessa deve essere restituita al Produttore, che ne riacquista la proprietà.

4) Esclusione e decadenza dalla garanzia

- 4.1) Sono esclusi e comportano decadenza dalla presente garanzia tutti i difetti e/o i danni all'apparecchio che risultano dovuti alle seguenti cause:
 - a) Operazione di trasporto.
 - b) Installazione dell'apparecchio da personale non qualificato.
 - c) Danni dovuti ad errata installazione dell'apparecchio od originati da fenomeni atmosferici, inadeguatezza degli impianti idraulici e/o elettrici e/o gas e del tiraggio fumi.
 - d) Installazione non conforme alle Leggi vigenti nel territorio e di ogni altra indicazione riportata sulla documentazione a corredo dell'apparecchio.
 - e) Utilizzo di parti di ricambio, componenti ed accessori non originali o non consigliati dal Produttore e danni provocati all'apparecchio dall'uso degli stessi.
 - f) Avarie dovute a negligenza, trascuratezza, incapacità d'uso o riparazioni effettuate da terzi non autorizzati.
 - g) Danni causati da erronei interventi del consumatore stesso nel tentativo di porre rimedio al guasto iniziale.
 - h) Aggravio dei danni causato dall'ulteriore utilizzo dell'apparecchio da parte del consumatore una volta che si è manifestato il difetto.
 - i) Mancata esecuzione degli interventi di pulizia e di manutenzione periodica richiesta da leggi e/o regolamenti vigenti.
- 4.2) La garanzia ha validità sui prodotti venduti in Italia da **BSG Caldaie a Gas S.p.A.** - Via Pralvonton 1/B - 33170 Pordenone (Italy). L'obbligo di **BSG Caldaie a Gas S.p.A.** non si estende a prodotti acquistati attraverso canali commerciali non convenzionali quali Internet per la quale sarà erogata dal venditore stesso (Codice Civile Art. 1490 e successivi).
- 4.3) Nessun'altra garanzia viene data dalla **BSG Caldaie a Gas S.p.A.** all'infuori di quanto espressamente sopraindicato.



BSG Caldaie a Gas S.p.a.

*Sede Legale, commerciale, amministrativa,
Stabilimento e Assistenza tecnica*

33170 PORDENONE (Italy) – Via Pravolton, 1/b



+39 0434.238311



+39 0434.238312



www.biasi.it

Sede commerciale



+39 0434.238400

Assistenza tecnica



+39 0434.238387



www.biasi.it/assistenza



Il presente manuale sostituisce il precedente.

La BSG Caldaie a Gas S.p.A., nella costante azione di miglioramento dei prodotti, si riserva la possibilità di modificare i dati espressi in questo manuale in qualsiasi momento e senza preavviso. Garanzia dei prodotti secondo D. Lgs. n. 24/2002